

# PAKETE & PREISE

## 7,5m / 2 Reinigungen

Bestellnummer: IB 752 + Durchmesser

**IB 752 XXX**

Polypuppe Kleber  
2x

Durchm.	Schacht	Preis
∅ 130	□ 300	€ 1.597
∅ 150	□ 300	€ 1.635
∅ 160	□ 350	€ 1.713
∅ 180	□ 350	€ 1.755
∅ 200	□ 350	€ 1.893

- 1x
- 1x
- 1x
- 9x
- 1x
- 1x

## 5,0m / 1 Reinigung

Bestellnummer: IB 501 + Durchmesser

**IB 501 XXX**

Polypuppe Kleber  
2x

Durchm.	Schacht	Preis
∅ 130	□ 300	€ 1.109
∅ 150	□ 300	€ 1.141
∅ 160	□ 350	€ 1.200
∅ 180	□ 350	€ 1.228
∅ 200	□ 350	€ 1.325

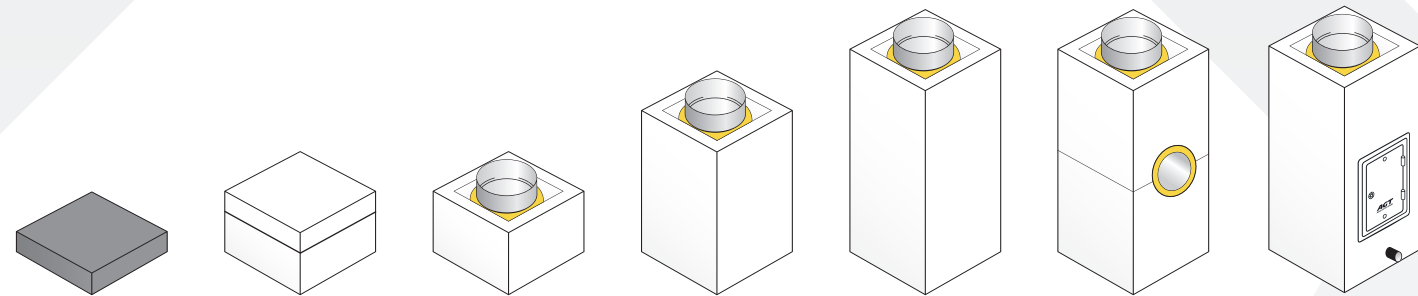
- 1x
- 1x
- 6x
- 1x
- 1x

SCHACHT- & SCHORNSTEIN  
SCHORN | STAHL | SYSTEM

LEICHT,  
SCHNELL,  
GUT!

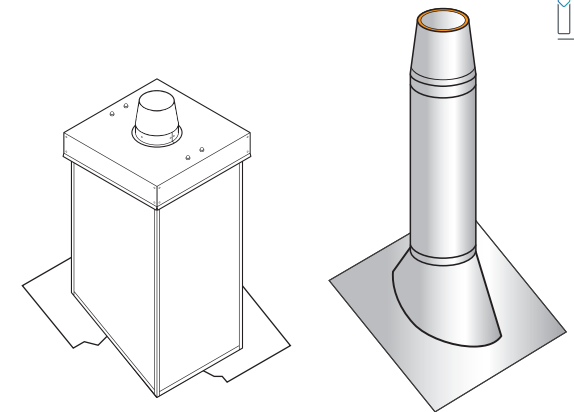
Infos unter [isybit.com](http://isybit.com)

# PREISWERTLISTE



	Durchm.	Ø 130	Ø 150	Ø 160	Ø 180	Ø 200
	Schacht	□ 300	□ 300	□ 350	□ 350	□ 350
<b>Sohle</b>	Best.-Nr. + xxx für den Durchmesser des Innenrohres angeben.					
Hydro-Thermischer Trennstein	1 400 xxx	20,00	20,00	22,00	22,00	22,00
Grundplatte 50mm	1 401 xxx	8,00	8,00	9,00	9,00	9,00
Grundplatte 100mm	1 402 xxx	10,00	10,00	10,00	11,00	11,00
Grundplatte 150mm	1 403 xxx	12,00	12,00	14,00	14,00	14,00
<b>Reinigungen</b>						
Fertigfuß-Element RE & Kondensatschale	1 200 xxx	280,00	290,00	295,00	300,00	310,00
Obere Reinigung; Prüftür innen rund	1 201 xxx	210,00	210,00	220,00	225,00	230,00
<b>Feuerungsanschluss &amp; Verzüge</b>	*Versatz ist zu untermauern oder abzustützen					
Feuerstättenanschluß mit RA-Futter	1 210 xxx	150,00	150,00	180,00	180,00	190,00
Dehnungselement vor Knickstücken	1 733 xxx	50,00	50,00	55,00	60,00	65,00
<b>Längenelemente 3-schalig</b>						
System-Element L 625 m. Innenrohr & Dämmung	1 011 xxx	90,00	92,00	95,00	98,00	110,00
System-Element L 425 m. Innenrohr & Dämmung	1 021 xxx	72,00	74,00	76,00	78,00	99,00
System-Element L 200 m. Innenrohr & Dämmung	1 031 xxx	58,00	60,00	62,00	64,00	70,00
<b>Kleber</b>						
ISYFIX-FSH - Kleber > 5°C 2kg-Gebinde	Fix-FSH	5,00	5,00	5,00	5,00	5,00
ISYFIX-W - Kleber > -8°C 3kg-Gebinde	Fix-W	15,00	15,00	15,00	15,00	15,00
<b>Halter</b>						
Sparrenhalter	1 640 xxx	150,00	150,00	150,00	150,00	150,00
Wandhalter	1 500 xxx	35,00	35,00	40,00	40,00	40,00

ISYBIT



## ISY BIT Zubehör

	Durchm.	Ø 130	Ø 150	Ø 160	Ø 180	Ø 200
	Schacht	□ 300	□ 300	□ 350	□ 350	□ 350
<b>Schornsteinkopf - Edelstahl DW</b>	Best.-Nr. + xxx für den Durchmesser des Innenrohres angeben.					
Übergang 1.000mm ISY-DW - Paket incl. Mündung	1 830 xxx	390,00	420,00	440,00	460,00	550,00
ISOBIT DW L-1.000	3 010 xxx	136,00	145,00	160,00	165,00	193,00
ISOBIT DW L-500	3 020 xxx	80,00	90,00	95,00	100,00	120,00
<b>Dachdurchführung für DW Schornsteinkopf</b>						
Dachdurchführung 0°	1 650 xxx	140,00	145,00	160,00	170,00	190,00
Dachdurchführung 3°-15° mit Bleischürze	1 651 xxx	140,00	145,00	160,00	170,00	190,00
Dachdurchführung 16°-25° mit Bleischürze	1 652 xxx	140,00	145,00	160,00	170,00	190,00
Dachdurchführung 26°-35° mit Bleischürze	1 653 xxx	140,00	145,00	160,00	170,00	190,00
Dachdurchführung 36°-45° mit Bleischürze	1 654 xxx	140,00	145,00	160,00	170,00	190,00
<b>Schornstein-Stulp-Kopf</b>	(A)nthrazit, (Z)iegelrot oder (B)raun Kupfer 1,0mm auf Anfrage					
Stülp-Kopf incl. Abdeckplatte L-1.200, Regenkragen	1 612 A/Z/B	390,00	420,00	440,00	460,00	460,00
Stülp-Kopf incl. Abdeckplatte L-2.000, Regenkragen	1 620 A/Z/B	485,00	523,00	542,00	578,00	578,00
HANDY-Abdeckplatte für bauseit. Verkleidung	1 622 xxx	87,00	87,00	99,00	99,00	105,00
Dacheindichtungs Set	1 650 xxx	149,00	149,00	160,00	160,00	160,00
<b>Bewehrungsset</b>						
Bewehrungs-Set 2-Meter mit 3 Bügeln	1 630 xxx	170,00	170,00	179,00	179,00	179,00
Bewehrungs-Set 3-Meter mit 4 Bügeln	1 631 xxx	244,00	244,00	252,00	252,00	252,00
Bewehrungs-Set 4-Meter mit 5 Bügeln	1 632 xxx	390,00	390,00	399,00	399,00	399,00
Bewehrungs-Set 6-Meter mit 6 Bügeln	1 633 xxx	450,00	450,00	470,00	470,00	470,00